

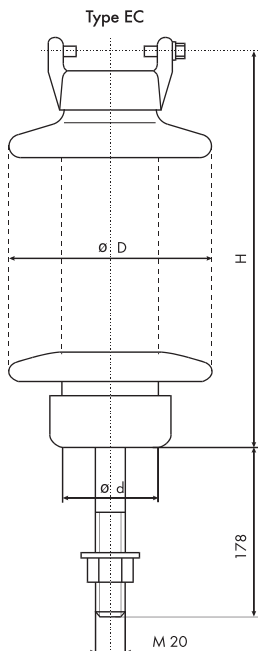
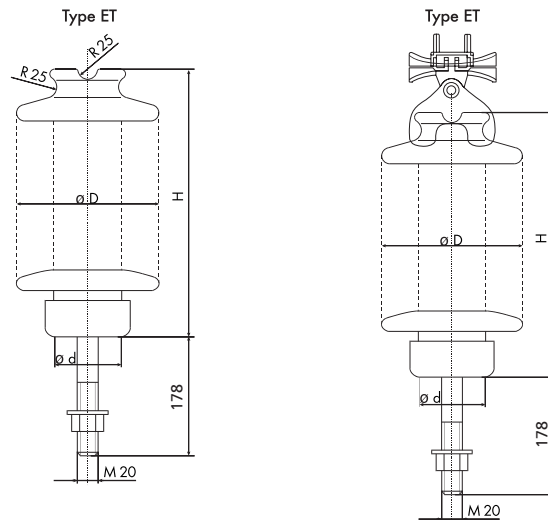
Strednonapätové izolátory

Stĺpové izolátory typu R-ET

Obchodné označenie	LPI 12 L ET	LPI 17,5 L ET	LPI 24 N ET ¹⁾	LPI 24 L ET/5 ^{1,2)}	LPI 24 L ET/6 ^{1,2)}	LPI 38 L ET ¹⁾
Označenie podľa normy IEC 720	R 8 ET 75 L	R 8 ET 95 L	R 12,5 ET 125 N	R 12,5 ET 125 L	R 12,5 ET 125 L	R 12,5 ET 170 L
Menovitá izolácia (kV)	12	17,5	24	24	24	36
Minimálna ohybová medza pevnosti (kN)	8	8	12,5	12,5	12,5	12,5
Blesková pulzná napätová odolnosť (kV)	75	95	125	125	125	170
Frekvenčná napätová odolnosť za vlhka (kV)	28	38	50	50	50	70
Min. nominálna povrchová vzdialenosť (mm)	250	350	400	530	530	720
Rozmery (mm)	H $\pm 8\%$	190	222	305	305	370
	max D	140	145	160	170	180
	min d	90	90	100	100	110
Počet rebier	3	4	5	5	6	6
Farba glazúry	hnedá - RAL 8011, 8016, 8017					
Testovací štandard	IEC 383					

1) Izolátory LPI 24 a 38 sú k dispozícii s alebo bez svoriek.

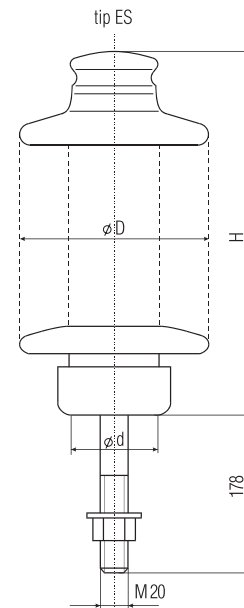
2) Izolátor R 12,5 ET 125 L vyrobený podľa žiadnosti klienta s 5 alebo 6 rebriami.


Stĺpové izolátory typu R-EC

Obchodné označenie	LPI 24 N NG	LPI 24 L NG	LPI 38 L NG
Označenie podľa normy IEC 720	R 12,5 EC 125 N	R 12,5 EC 125 L	R 12,5 EC 170 L
Menovitá izolácia (kV)	24	24	36
Minimálna ohybová medza pevnosti (kN)	12,5	12,5	12,5
Blesková pulzná napätová odolnosť (kV)	125	125	170
Frekvenčná napätová odolnosť za vlhka (kV)	50	50	70
Min. nominálna povrchová vzdialenosť (mm)	400	530	720
Rozmery (mm)	H $\pm 8\%$	350	420
	max D	160	180
	min d	100	110
Farba glazúry	hnedá - RAL 8011, 8016, 8017		
Testovací štandard	IEC 383		

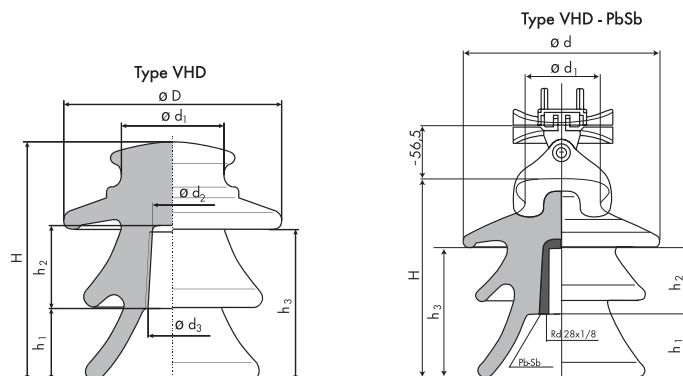
Stĺpové izolátory typu R-ES

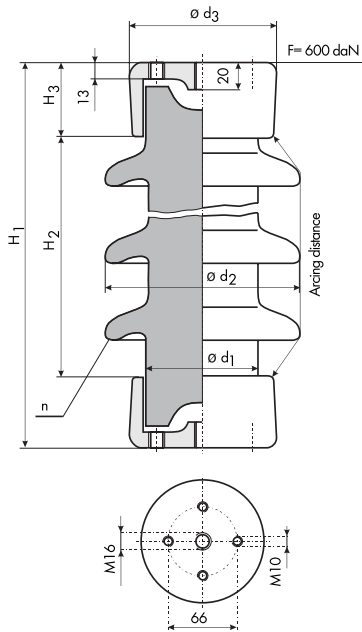
Obchodné označenie	LPI 24 N ES	LPI 38 L ES	
Označenie podľa normy IEC 720	R 12.5 ES 125 N	R 12.5 ES 170 L	
Menovité napätie (kV)	24	36	
Minimálna ohybová medza pevnosti (kN)	12.5	12.5	
Blesková pulzná napätová odolnosť (kV)	125	170	
Frekvenčná napätová odolnosť za vlhka (kV)	50	70	
Min. nominálna povrchová vzdialenosť (mm)	400	720	
Rozmery (mm)	H ±8%	305	370
	max D	160	180
	min d	100	110
Farba glazúry	hnedá – RAL 8011, 8016, 8017		
Testovací štandard	IEC 383		


Kolíkové izolátory typu VHD a VHD-PbSb

Označenie podľa normy DIN 48004	VHD 10	VHD 15	VHD 20	VHD 20-PbSb	VHD 25*	VHD 25*-PbSb
Menovitá izolácia (kV)	12	17.5	24	24	24	24
Nízkofrekvenčná napätová odolnosť (kV)	dry	55	60	80	80	80
	wet	40	45	65	65	65
Blesková pulzná napätová odolnosť za sucha (kV)	pos	110	110	150	150	150
	neg	145	145	190	190	190
Prierné napätie (kV)	120	120	150	150	150	150
Min. nominálna povrchová vzdialenosť (mm)	195	280	384	384	435	435
Medzné zataženie (kN)	12.5	12.5	15	15	15	15
Rozmery (mm)	H	130	150	185	215	215
	h_1	32	36	57	57	70
	h_2	55	60	65	65	80
	h_3	82	95	123	123	150
	D	135	150	175	175	205
	d_1	70	78	83^{+4}	83^{+4}	83^{+4}
	d_2	28^{+3}	28^{+3}	31^{+4}	-	32^{+4}
	d_3	31^{+4}	31^{+4}	35^{+4}	-	37^{+4}
Farba glazúry	hnedá – RAL 8011, 8016, 8017					
Testovací štandard	IEC 383					

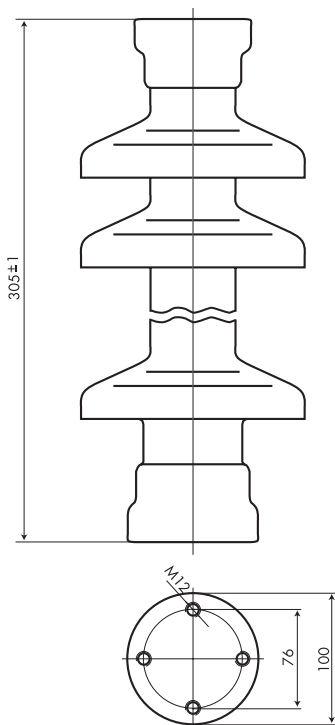
* Izolátor VHD 25* vyrobený podľa požiadaviek klienta.
VHD PbSb a alebo bez svorky.





Stĺpový izolátor pre vonkajšiu montáž typu FSAR

Označenie podľa normy DIN 43632	FSAR 10	FSAR 20	FSAR 30	
Menovitá izolácia (kV)	10	20	30	
Minimálna ohybová medza pevnosti (kN)	6	6	6	
Blesková pulzná napätová odolnosť (kV)	75	125	170	
Frekvenčná napätová odolnosť za vlhka (kV)	28	50	70	
Dĺžka oblúka (mm)	180	260	360	
Rozmery (mm)	d_1	80	90	100
	d_2	140	150	160
	d_3	105	116	128
	H_1	285	375	490
	H_2	165	245	344
H_3	60	65	73	
Počet rebier - n	3	4	5	
Farba glazúry	hnedá RAL 8011, 8016, 8017			
Testovací štandard	IEC 168			

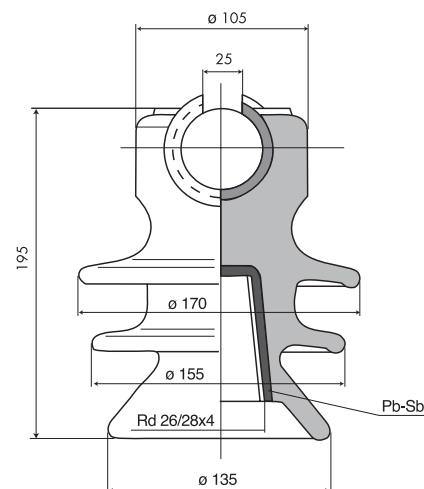


Stĺpový izolátor pre vonkajšiu montáž typu C

Označenie podľa normy IEC 273	C4-125 Trieda I	**C4-125 Trieda II
Obchodné označenie		
Menovitá izolácia (kV)	24	24
Frekvenčná napätová odolnosť za vlhka (kV)	50	50
Blesková pulzná napätová odolnosť (kV)	125	125
Nominálna povrchová vzdialenosť (mm)	380	520
Mechanická medza pevnosti (kN)	Ohybová (kN)	4
	Torzná (kNm)	0.8
Farba glazúry	hnedá RAL 8011, 8016, 8017	
Testovací štandard	IEC 168 a IEC 383	

Sieťový kolíkový izolátor typu EKO – 24

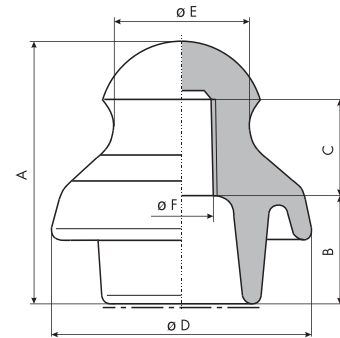
Obchodné označenie	EKO – 24 PbSb
Menovitá izolácia (kV)	24
Prierez poloizolovaného vodiča Al	35 - 70 mm ²
Frekvenčná napätová odolnosť za vlhka (kV)	50
Blesková pulzná napätová odolnosť (kV)	125
Nominálna povrchová vzdialenosť (mm)	384
Medzné zaťaženie (kN)	12.5
Farba glazúry	hnedá – RAL 8011, 8016, 8017
Testovací štandard	IEC 383



Nízkonapäťové izolátory

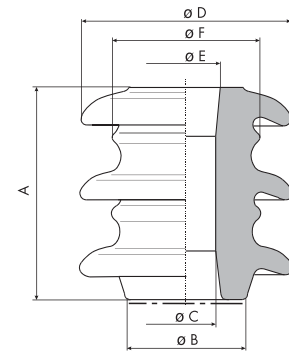
Kolíkové izolátory typu N

Označenie podľa normy DIN 48150	-	N95
Označenie podľa normy IS ETI	N-80	N-95
Menovitá izolácia (kV)	1	
Minimálna ohybová medza pevnosti (kN)	12	18
Rozmery (mm)	A	85
	B	38
	C	31
	D	80
	E	42
	F	21
Farba glazúry	hnedá – RAL 8011, 8016, 8017 alebo biela	
Testovací štandard	VDE 0446	



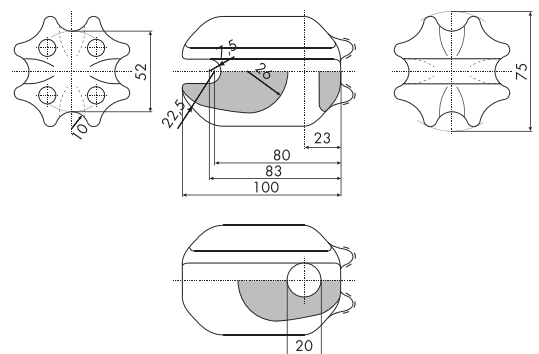
Závesný izolátor typu S

Obchodné označenie	Z-80	Z-115
Označenie podľa normy DIN 48154	S-80	S-115
Menovitá izolácia (kV)	1	1
Minimálna ohybová medza pevnosti (kN)	12.5	20
Rozmery (mm)	A	80
	B	45
	C	22
	D	80
	E	26
	F	57
Farba glazúry	hnedá – RAL 8011, 8016, 8017	
Testovací štandard	VDE 0446	



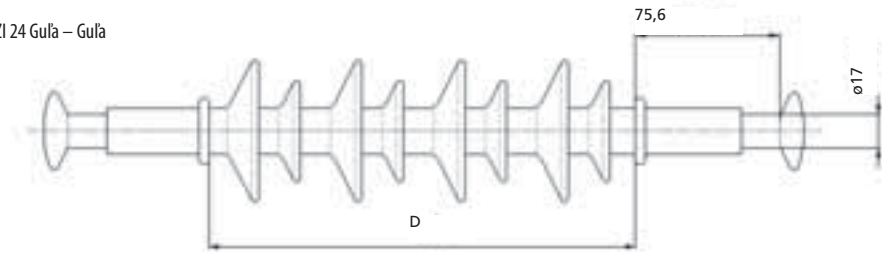
Napínací izolátor typu E

Označenie podľa normy DIN 48156	E-100
Menovitá izolácia (V)	500
Minimálna ohybová medza pevnosti (kN)	62
Farba glazúry	hnedá – RAL 8011, 8016, 8017
Testovací štandard	VDE 0446

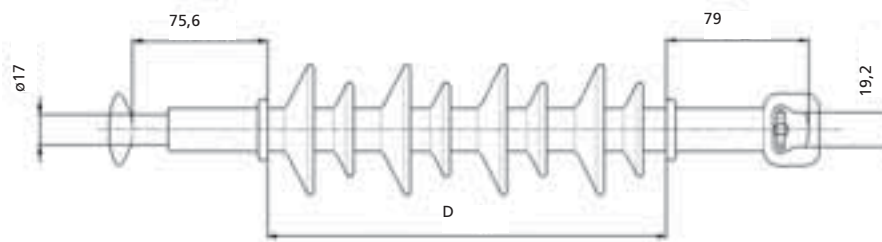


Napínacie izolátory

ZI 24 Guľa – Guľa



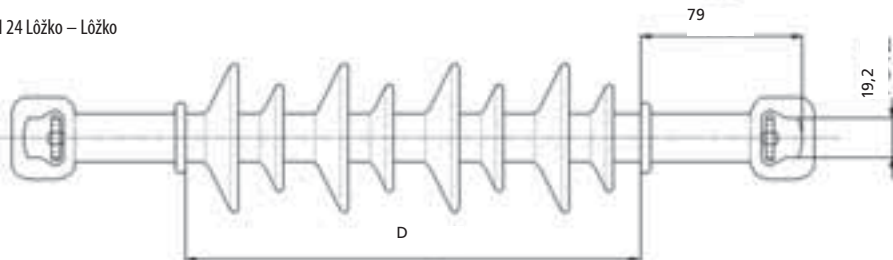
ZI 24 Guľa – Lôžko


Elektrické a mechanické vlastnosti

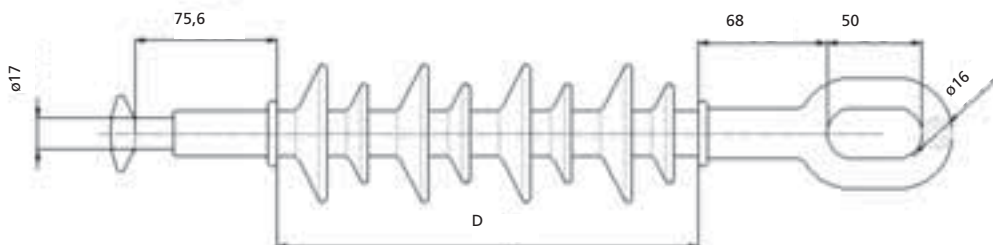
typ	dĺžka D (mm)	min. povrchová izolačná vzdialenosť (mm)	max. napínacia záťaž (KN)	pozdĺžne atmosferické impulzné napätie		hmotnosť (kg)	farba
				1.2/50 μ s (KV)	konšt. napätie pri sieťovej frekvencii počas dažďa 50Hz (KV)		
N	240	520	70	125	50	1.0	šedá
L	340	765	70	170	70	1.1	šedá

Izolátory sú vyrábané v zhode s normou IEC 61 109

ZI 24 Lôžko – Lôžko



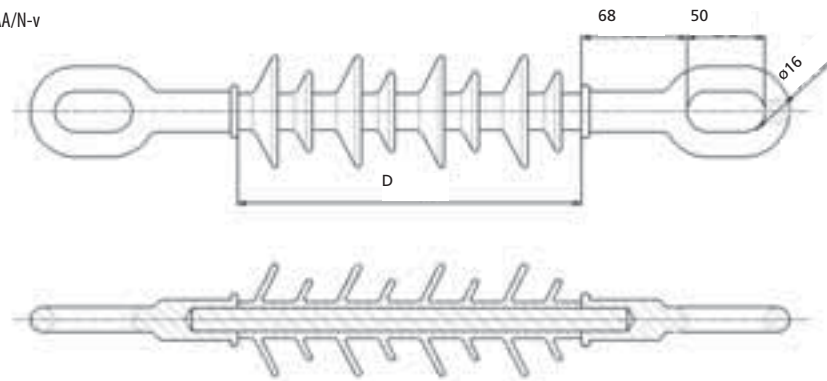
ZI 24 Guľa – Oko


Elektrické a mechanické vlastnosti

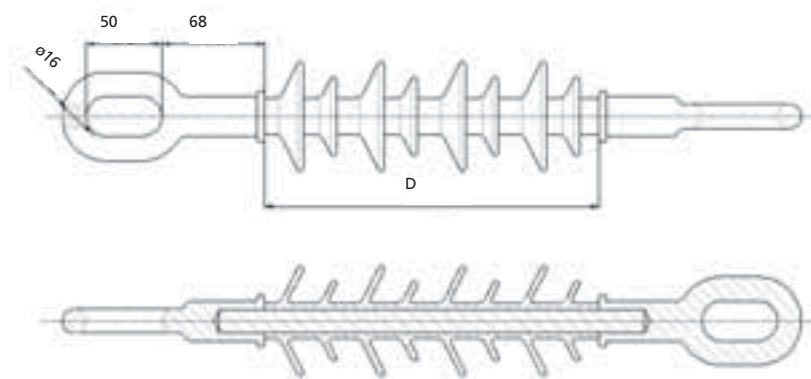
typ	dĺžka D (mm)	min. povrchová izolačná vzdialenosť (mm)	max. napínacia záťaž (KN)	pozdĺžne atmosferické impulzné napätie		hmotnosť (kg)	farba
				1.2/50 μ s (KV)	konšt. napätie pri sieťovej frekvencii počas dažďa 50Hz (KV)		
N	240	520	70	125	50	1.0	šedá
L	340	765	70	170	70	1.1	šedá

Izolátory sú vyrábané v zhode s normou IEC 61 109

ZI 24 AA/N-v



ZI 24 AA/L-90


Elektrické a mechanické vlastnosti

typ	dĺžka D (mm)	min. povrchová izolačná vzdialenosť (mm)	max. napínacia záťaž (KN)	pozdĺžne atmosferické impulzné napätie		hmotnosť (kg)	farba
				1.2/50 μ s (KV)	konšt. napätie pri sietovej frekvencii počas dažďa 50Hz (KV)		
N	240	520	70	125	50	1.0	šedá
L	340	765	70	170	70	1.1	šedá

Izolátory sú vyrábané v zhode s normou IEC 61 109

Pozn.:

v - paralelné upínanie

90 - 90° upínanie