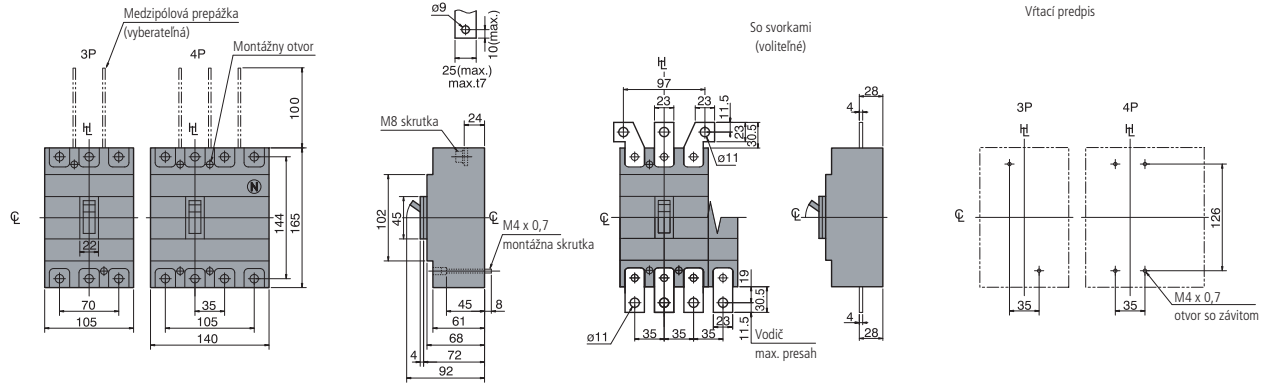


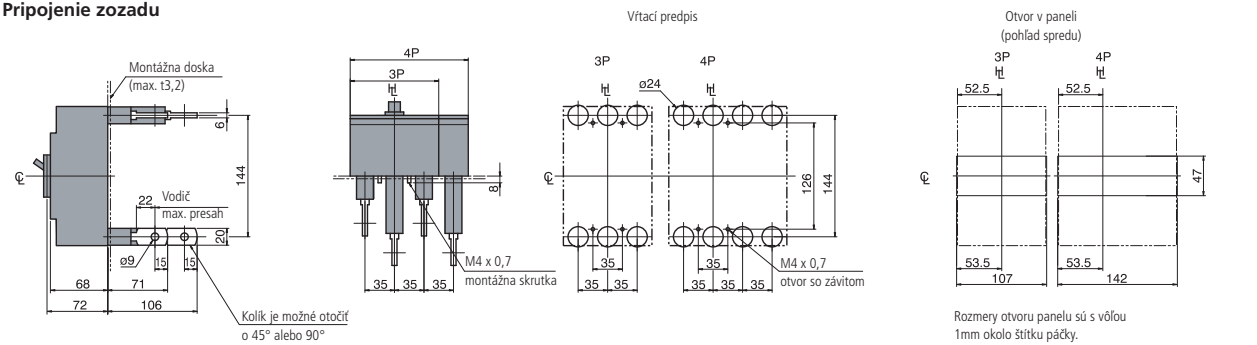
Rozmery ističov

EB2 250

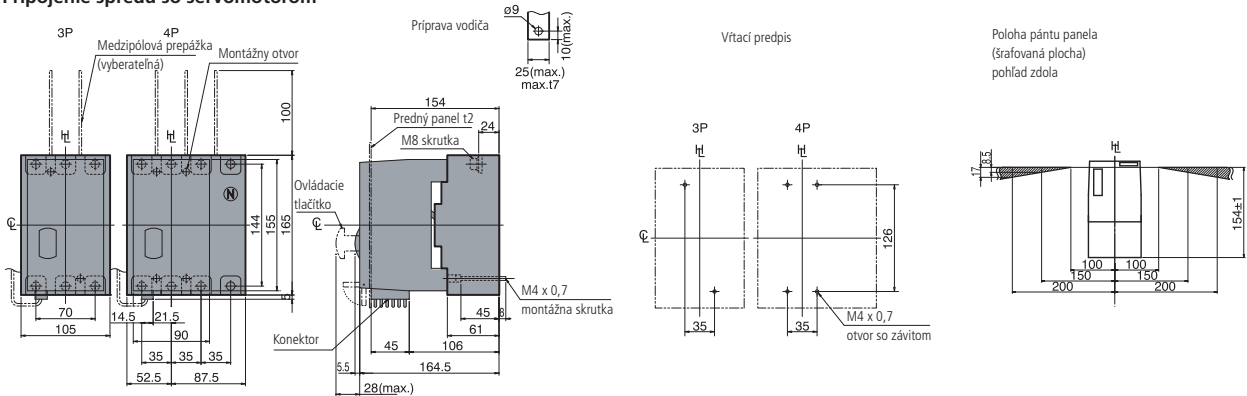
Pripojenie spredu



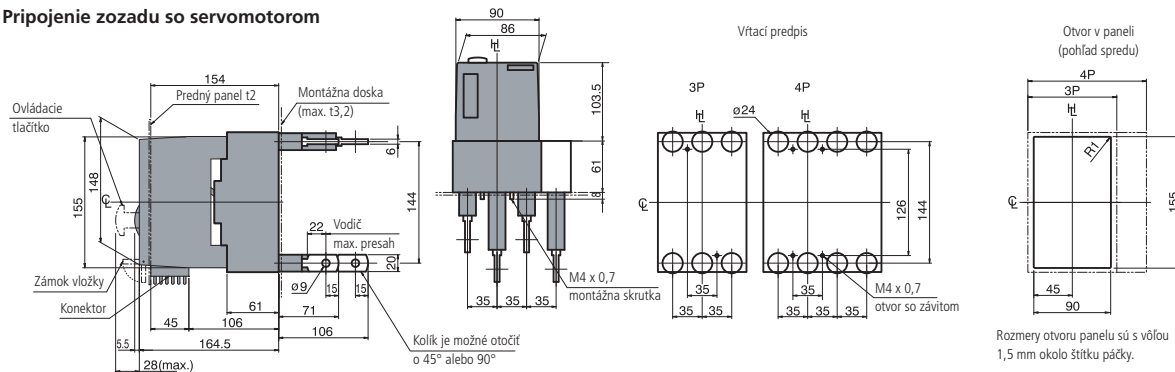
Pripojenie zozadu



Pripojenie spredu so servomotorom



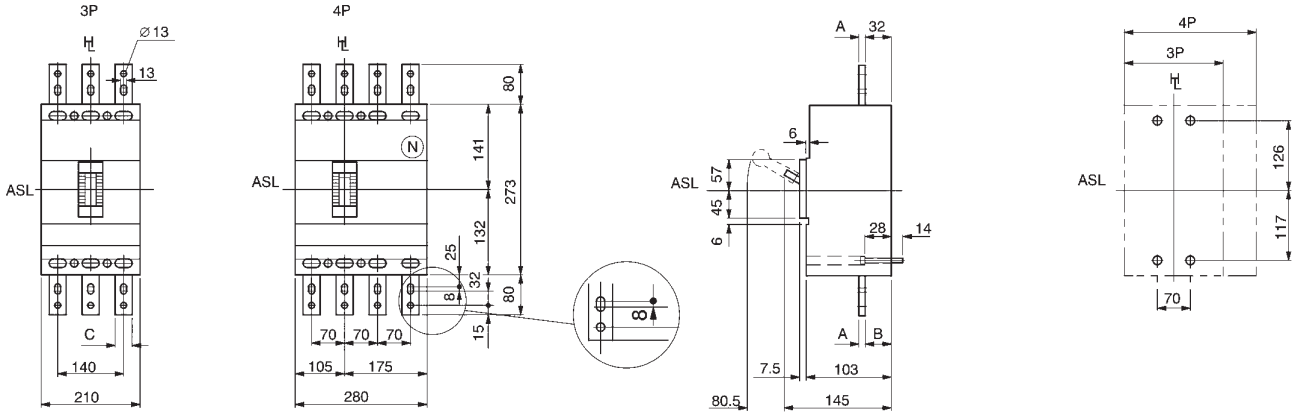
Pripojenie zozadu so servomotorom



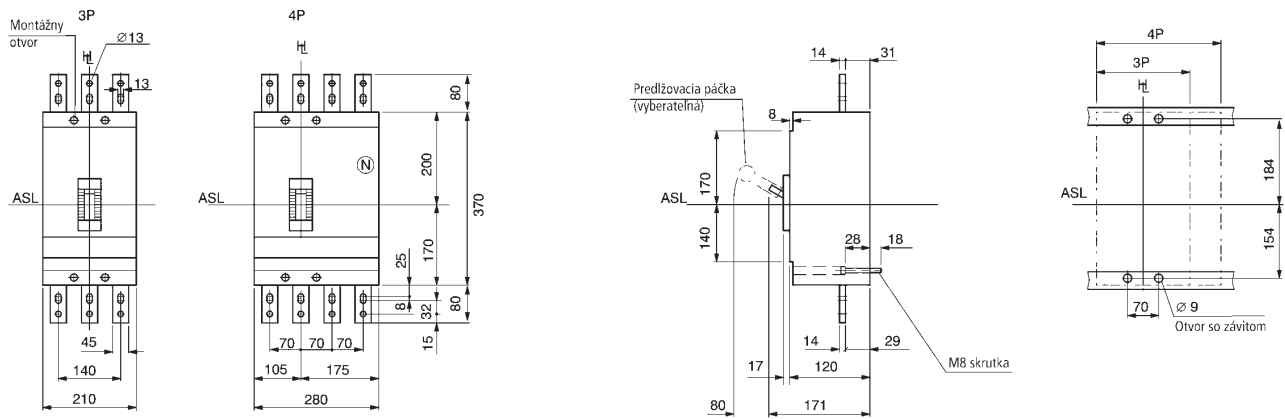
Rozmery

Rozmery ističov

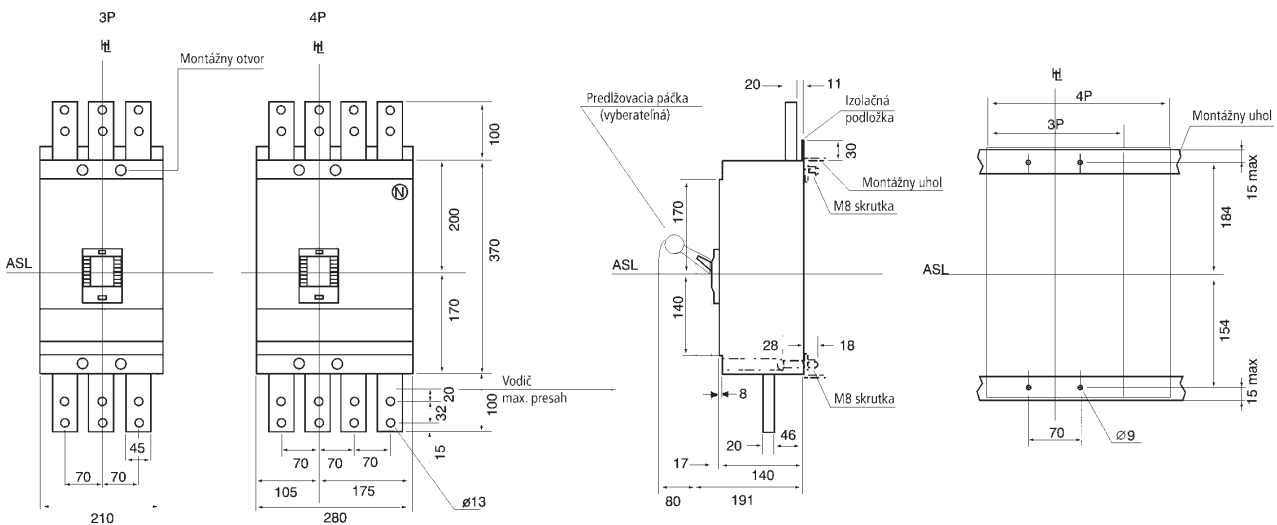
EB 800



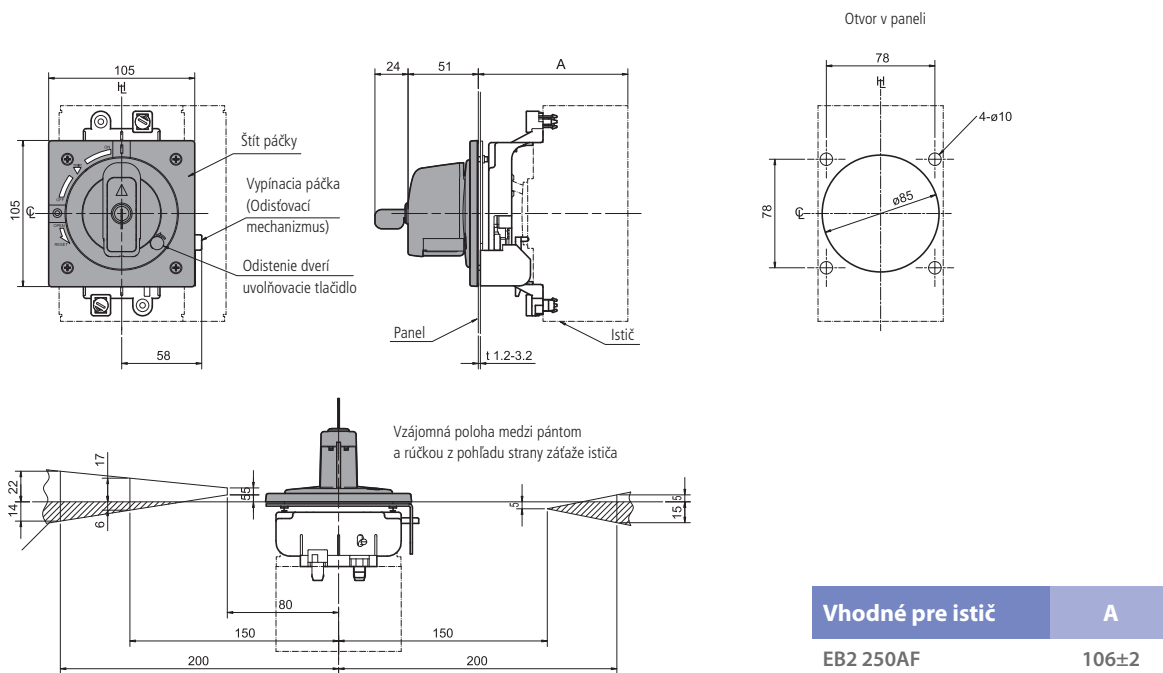
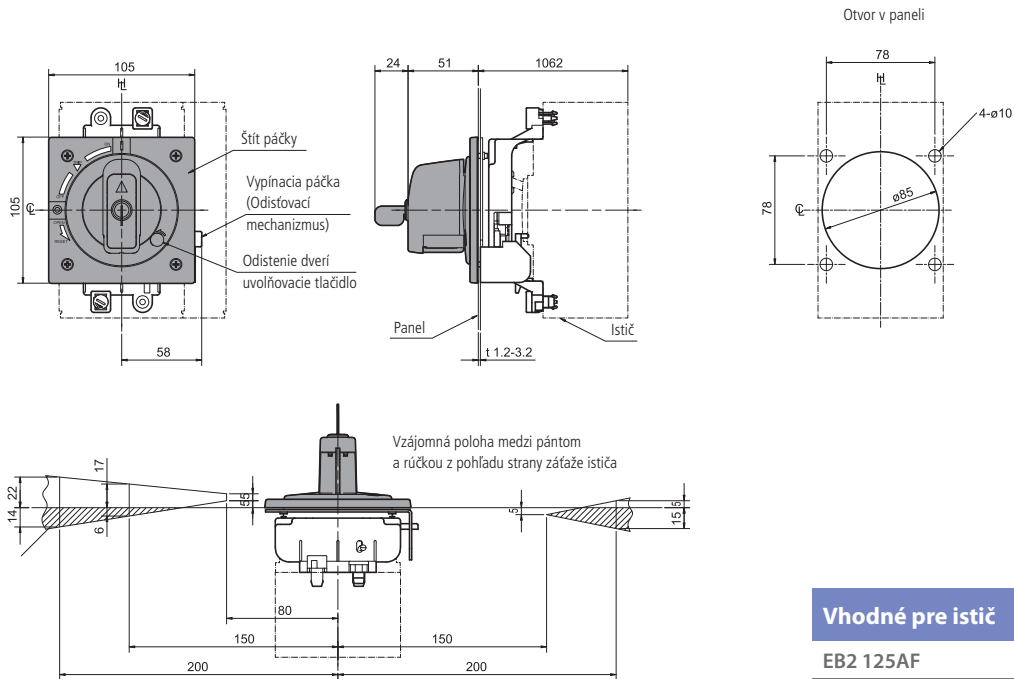
EB 1250



EB 1600

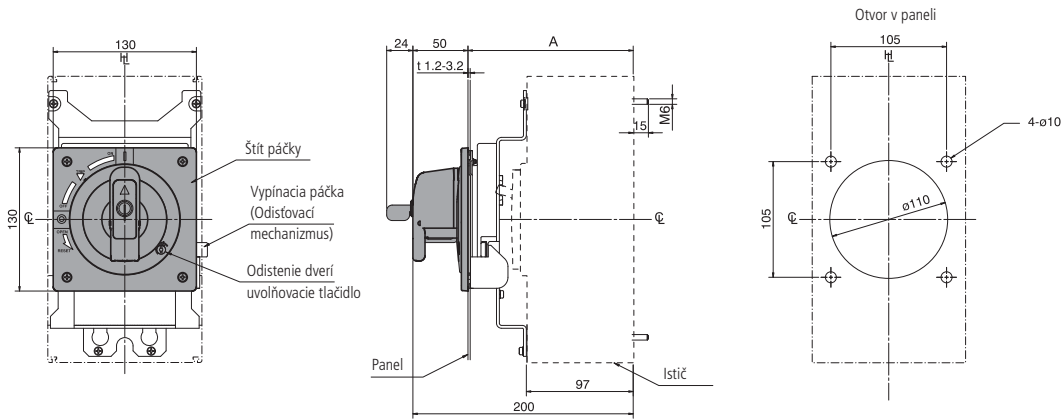


Pačka montovaná na istič

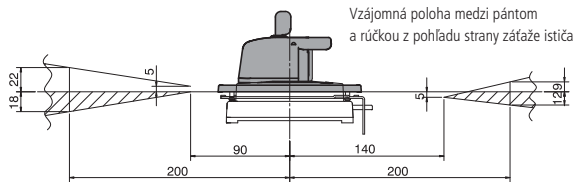


Rozmery

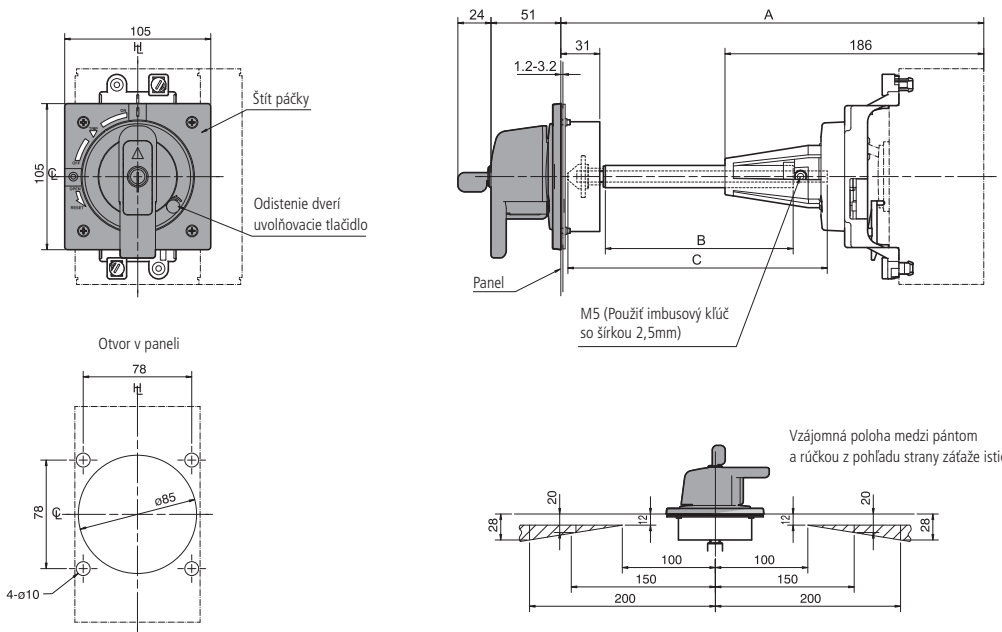
Pačka montovaná na istič



Vhodné pre istič	A
EB2 400&630 AF	150±2

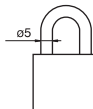


Pačka montovaná na dvere



Rozmery visiaceho zámku (mm)

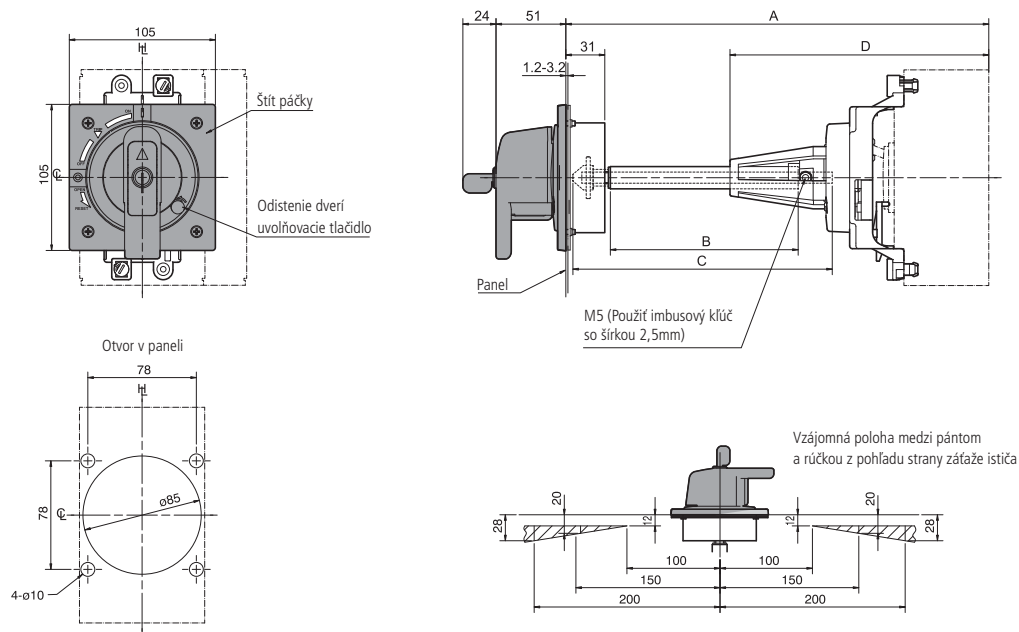
Vhodné pre istič	A*1	B	C	Opora predlž. tyče
EB2 125AF	540 max.	370	421	Áno +



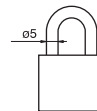
* 1: max. means the maximum length for A without cutting the shaft.

+ The shaft can be cut to the required length. If it is necessary to cut the shaft so short that it does not protrude beyond the shaft support, the shaft support may be removed.

Pačka montovaná na dvere



Rozmery visiaceho zámku (mm)



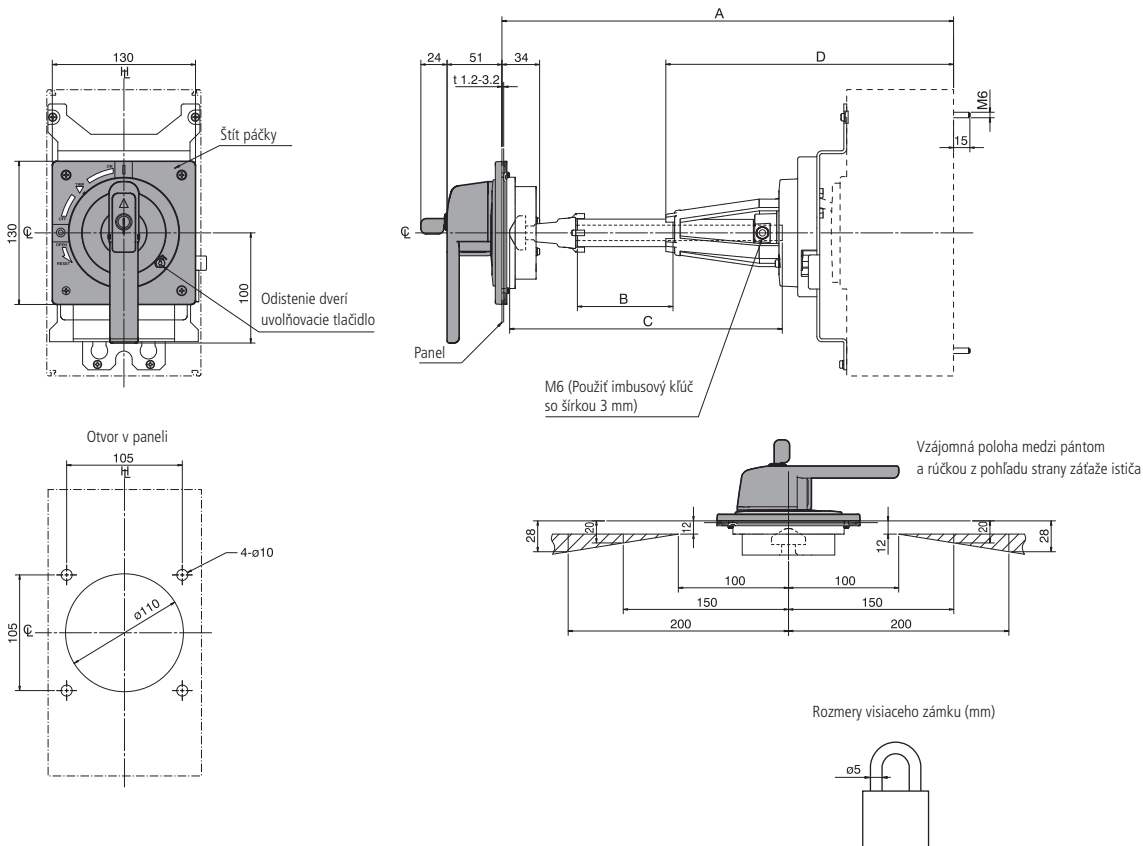
Vhodné pre istič	A*1	B	C	D	Opora predlž. tyče
EB2 250AF	540 max.	370	421	186	Áno +

*1: max. znamená maximálnu dĺžku pre A bez skrátenia predlžovacej tyče.

+ Tyč je možné skrátiť na požadovanú dĺžku. Ak je potrebné skrátiť tyč tak, že nevyčnieva za oporu tyče, oporu tyče je možné odmontovať.

Rozmery

Pačka montovaná na dvere

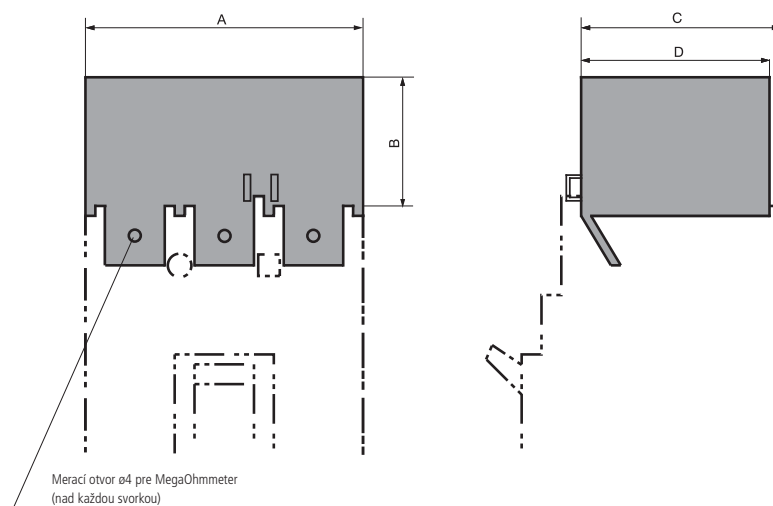


Vhodné pre istič	A*1	B	C	D	Opora predlž. tyče
EB2 400&630 AF	270 min.	12	107.5	—	Nie
	610 max.	280	447.5	261	Áno +

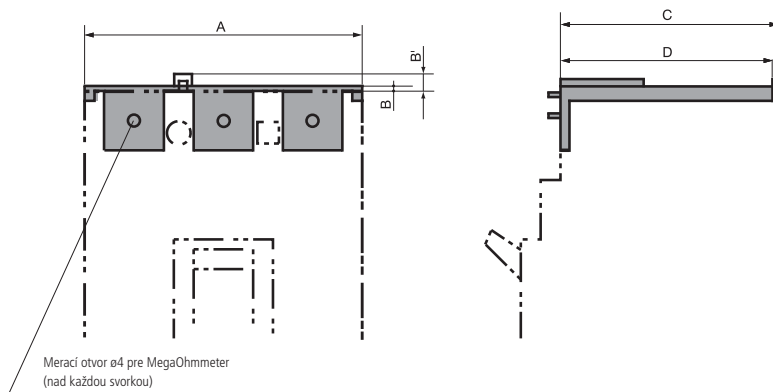
*1: max. znamená maximálnu dĺžku pre A bez skrátenia predlžovacej tyče.
 + Tyč je možné skrátiť na požadovanú dĺžku. Ak je potrebné skrátiť tyč tak, že nevyčnieva za oporu tyče, oporu tyče je možné odmontovať.

Kryty svoriek

Kryty svoriek pre ističe s pripojením spredu



Kryty svoriek pre ističe s pripojením svoriek bez spájkovania



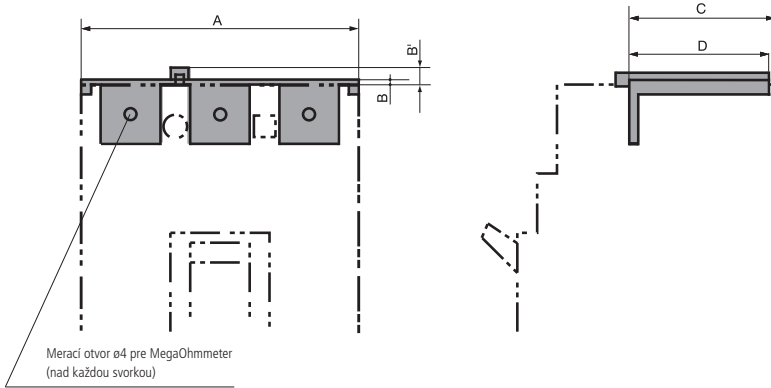
Typ ističa	Pripojenie	A			B			B'	C			D		
		1P	3P	4P	1P	3P	4P	3P, 4P	1P	3P	4P	1P	3P	4P
EB2 125AF	Predné pripoj..	30	90	120	40	40	40	—	48	48	48	46	46	46
	Nespájkovaná koncovka	30	90	120	2.5	2.5	2.5	6	62.5	61	61	60	59.5	59.5
EB2 160&250AF	Predné pripoj.. (1)	35	105	140	55	55	55	—	54	54	54	52	52	52
	Nespájkovaná koncovka	35	105	140	2.5	2.5	2.5	6	63	61	61	49.5	59.5	59.5
EB2 400&630 AF	Predné pripoj..	—	180	240	—	110	114	—	—	97	99	—	96	98
	Nespájkovaná koncovka	—	140	185	—	3	3	4.5	—	97	97	—	93	93

Poznámky: (1): Neplatí ak sú použité ploché prípojnice (FB).

Rozmery

Kryty svoriek

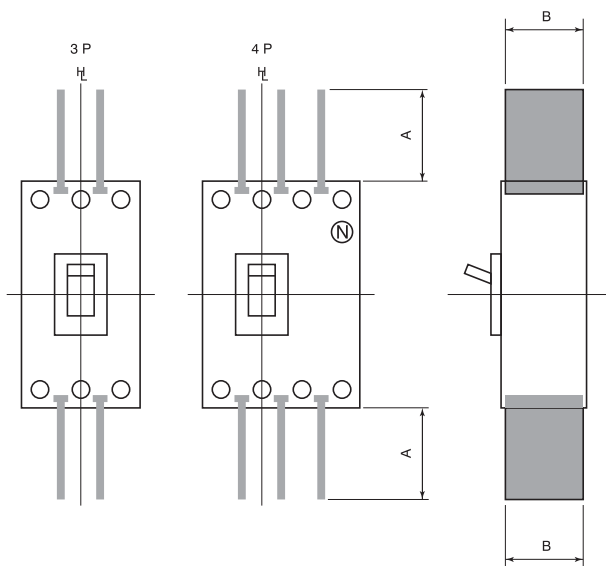
Kryty svoriek pre ističe s pripojením zozadu a zasúvacie ističe



Typ ističa	A		B	B'	C	D
	3 Počet pólov	4 Počet pólov				
EB2 125AF	90	120	2	6	41.5	40.5
EB2 160&250 AF	105	140	2	6	41.5	39.5
EB2 400AF	140	185	3	4.5	97	93

Medzipólové prepážky

Svorkové medzipólové prepážky



Typ ističa	A	B
EB2 125AF	47	53
EB2 160&250 AF	100	53
EB2 400& 630 AF	110	95

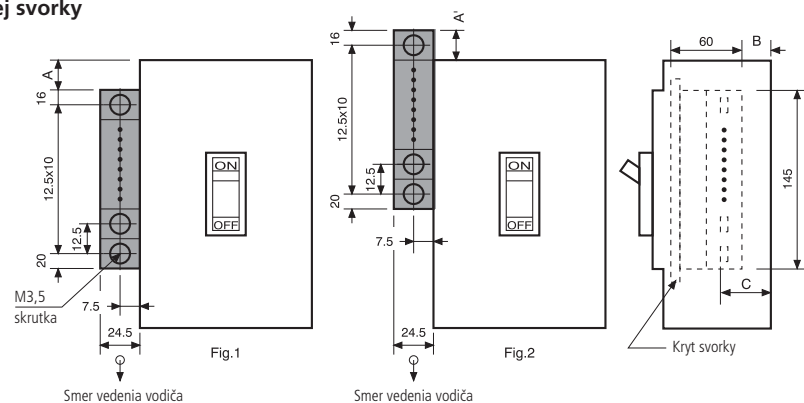
Bloky svoriek pre ističe s pripojením spredu a zozadu

Označenie ľavej svorky

Príklad

AXc1	AXc1
AXb1	AXb1
AXa1	AXa1
AXc2	AXc2
AXb2	AXb2
AXa2	AXa2
ALc1	ALc1
ALb1	ALb1
ALa1	ALa1
C1	D1
C2	D2

s SHT s UVT



Typ ističa	A	A'	B	C	Fig.
EB2 125AF	-	3	0.5	40	2
EB2 160&250AF	2	-	0.5	40	1

Poznámky:

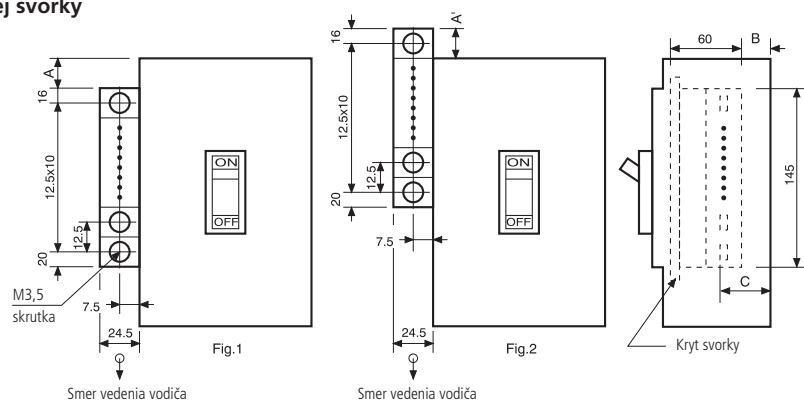
Doťahovací moment pre skrutky M3,5 je 0,9 až 1,2 Nm.

Veľkosť pripojovacieho vodiča je 2,5 mm² (max).

Označenie ľavej svorky

Príklad

AXc1	AXc1
AXb1	AXb1
AXa1	AXa1
AXc2	AXc2
AXb2	AXb2
AXa2	AXa2
ALc1	ALc1
ALb1	ALb1
ALa1	ALa1
C1	D1
C2	D2



Typ ističa	A	B	C
EB2 400 F	39.5	30.5	70

Poznámky:

Doťahovací moment pre skrutky M3,5 je 0,9 až 1,2 Nm.

Veľkosť pripojovacieho vodiča je 2,5 mm² (max).

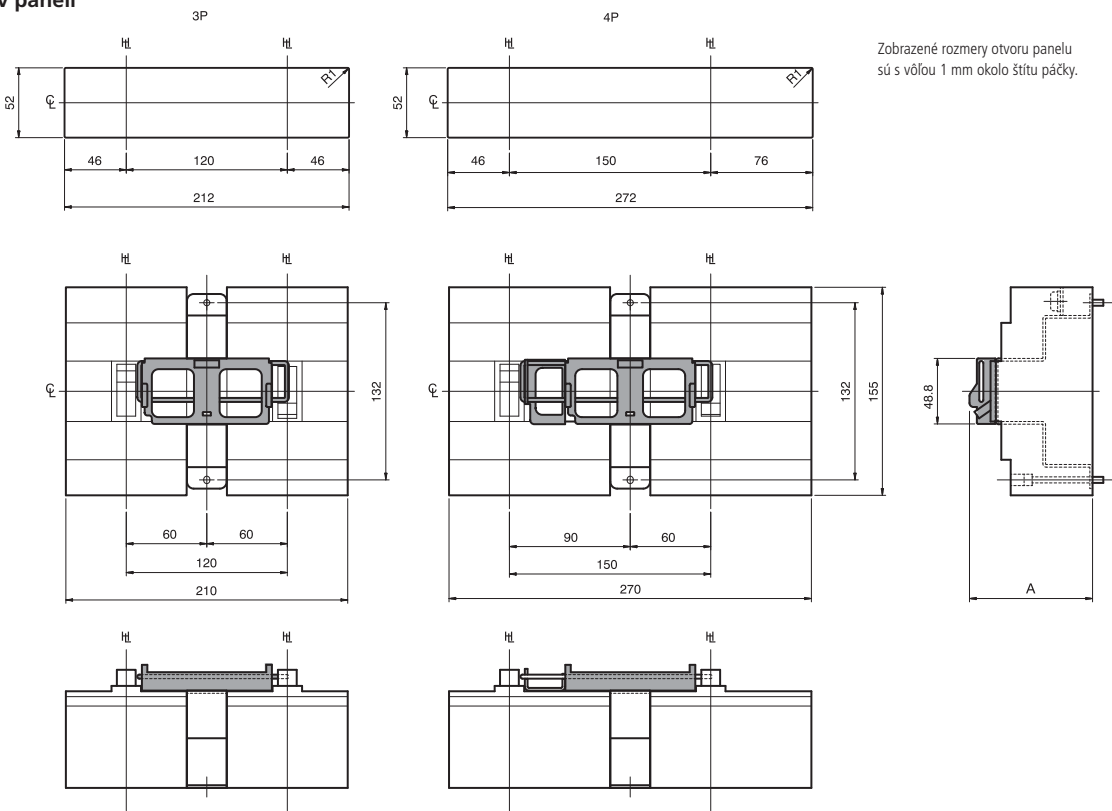
Rozmery

Posuvný interlock

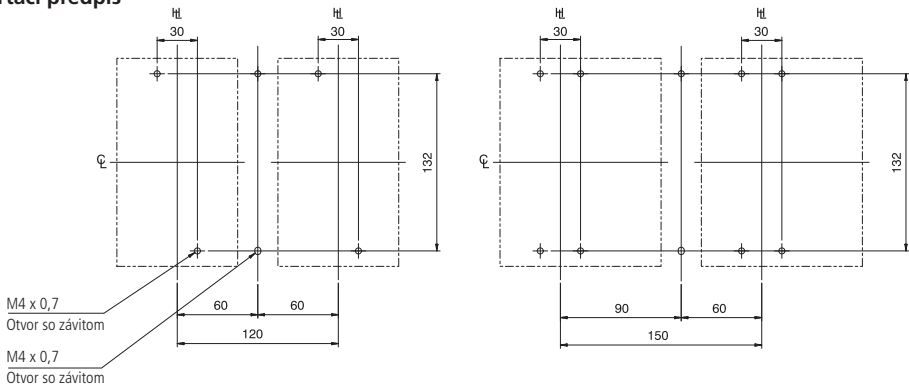
Pre veľkosť 125A

Typ ističa	A
EB2 125 AF	91.7

Otvor v paneli



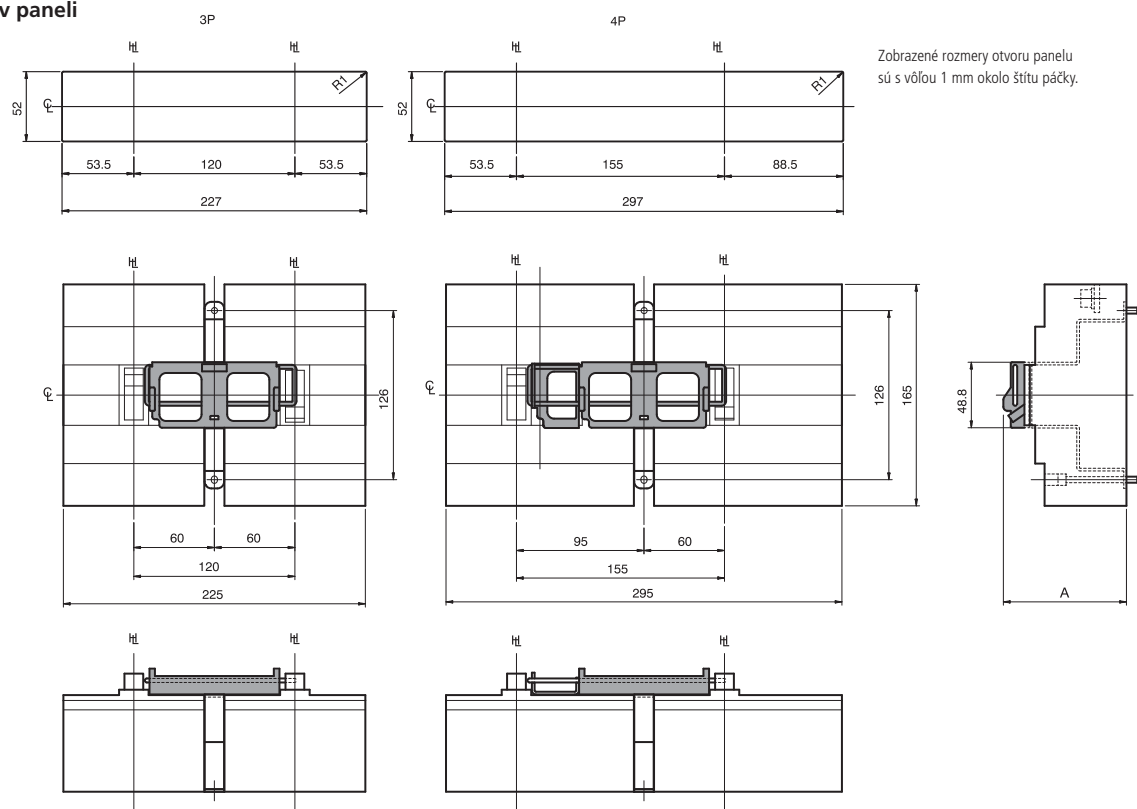
Vŕtací predpis



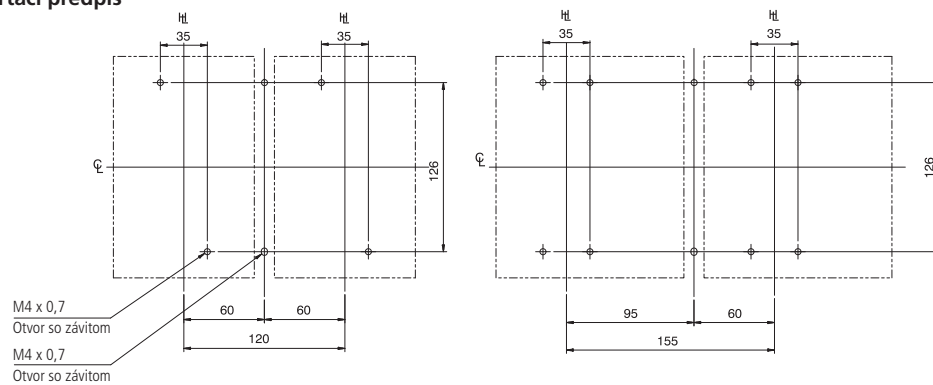
Pre veľkosť 160A, 250A

Typ ističa	A
EB2 250 AF (okrem elektroniky)	91.7
EB2 250E	126.7

Otvor v paneli



Vŕtací predpis



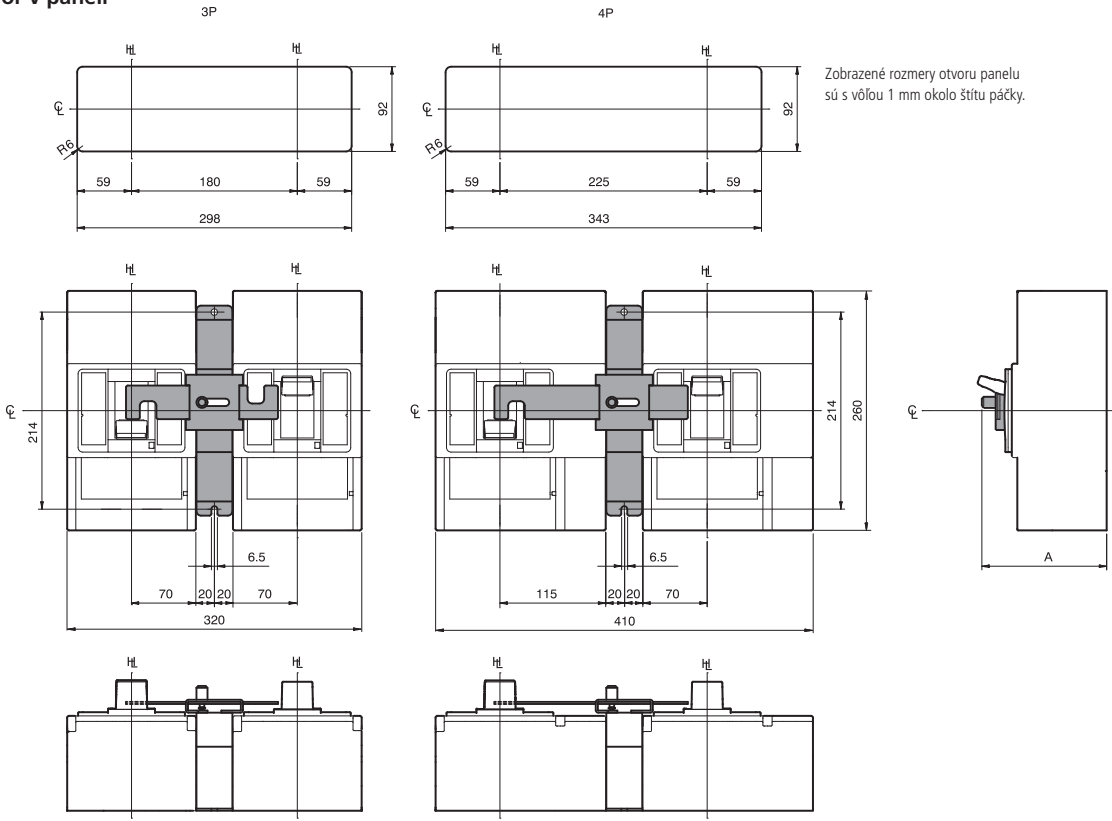
Rozmery

Posuvný interlock

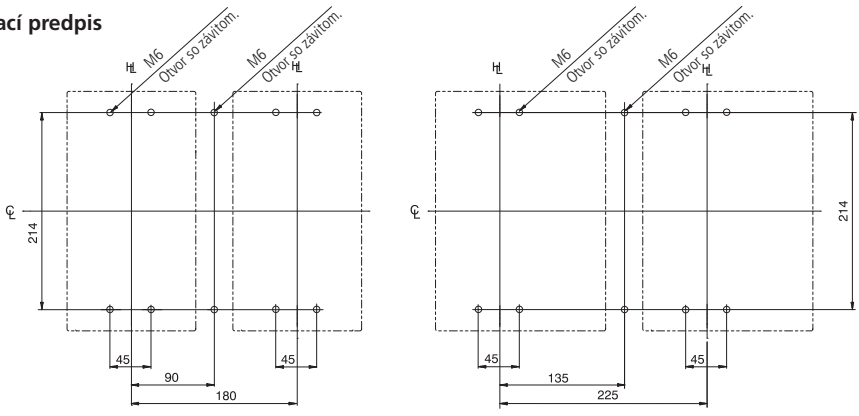
Pre veľkosť 400A, 630A

Typ ističa	A
EB2 400AF	135.5
EB2 630 AF	135.5

Otvor v paneli



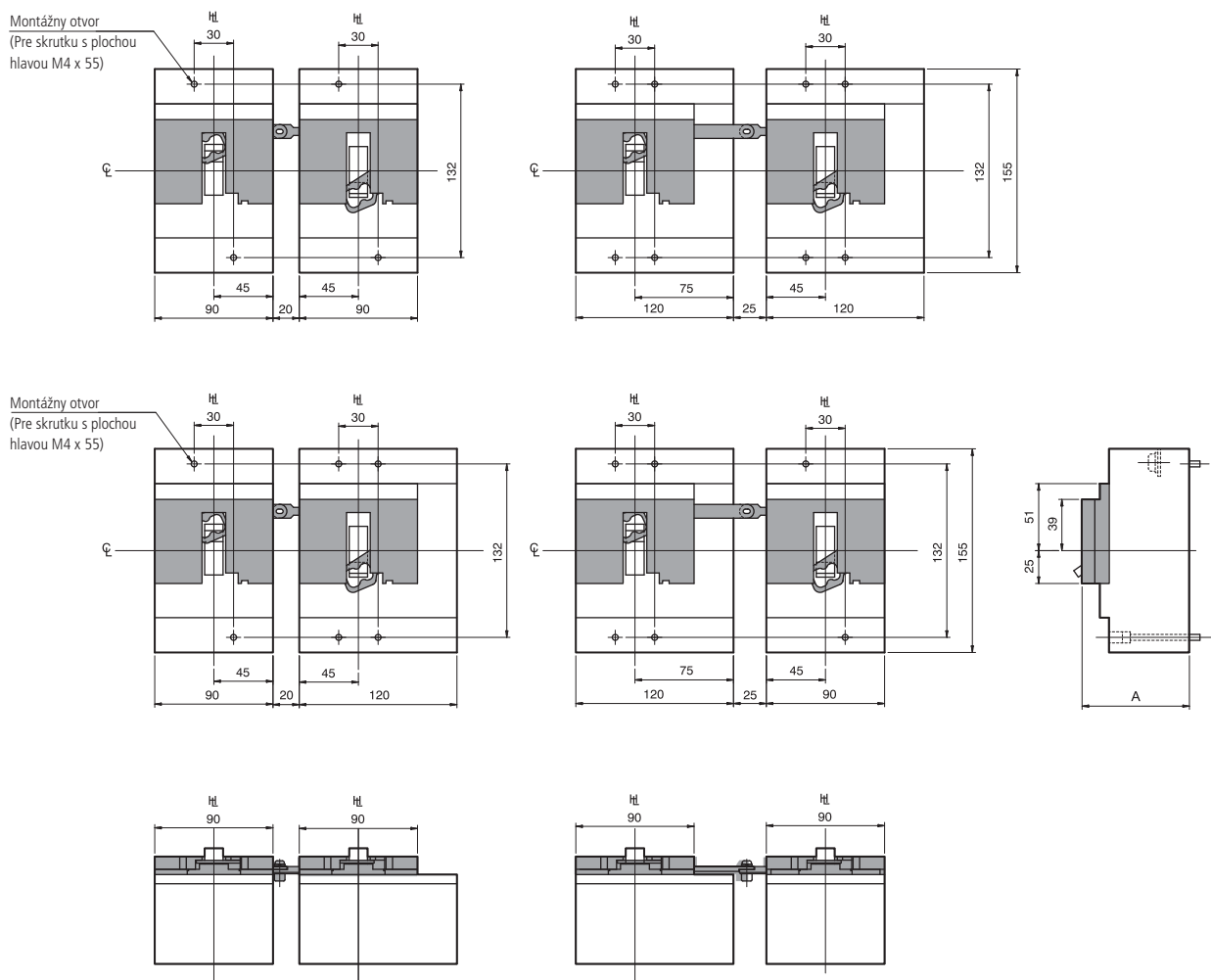
Vŕtací predpis



Prepojovací interlock

Pre veľkosť 125A

Typ ističa	A
EB2 125AF	81.7



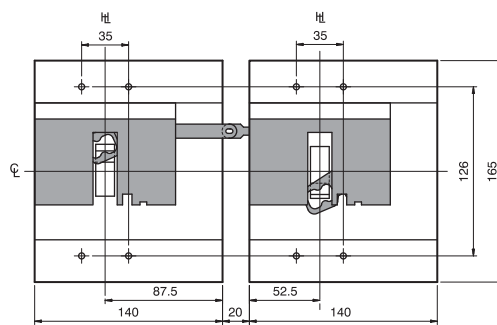
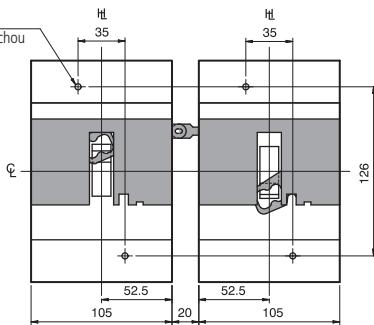
Rozmery

Prepojovací interlock

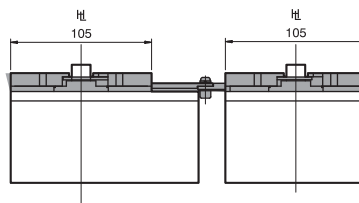
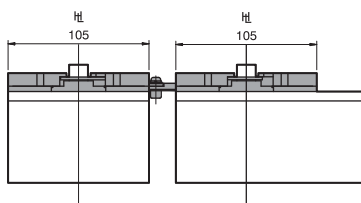
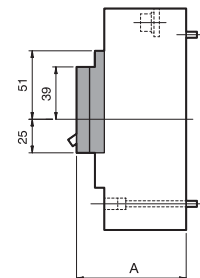
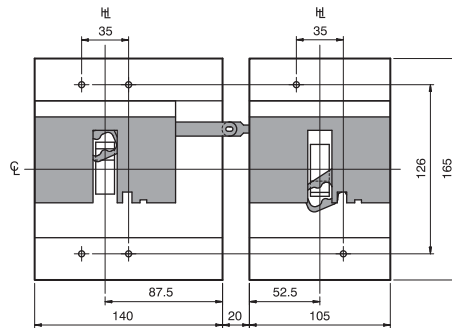
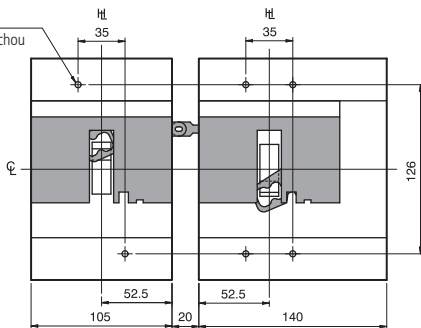
Pre veľkosť 160A, 250A

Typ ističa	A
EB2 250AF (okrem elektroniky)	81.7
EB2 250E	116.7

Montážny otvor
(Pre skrutku s plochou
hlavou M4 x 55)



Montážny otvor
(Pre skrutku s plochou
hlavou M4 x 55)



Prepojovací interlock

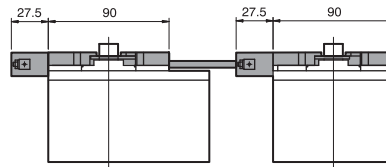
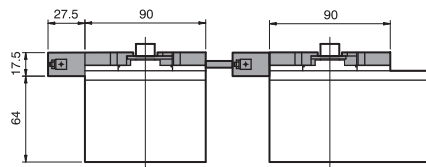
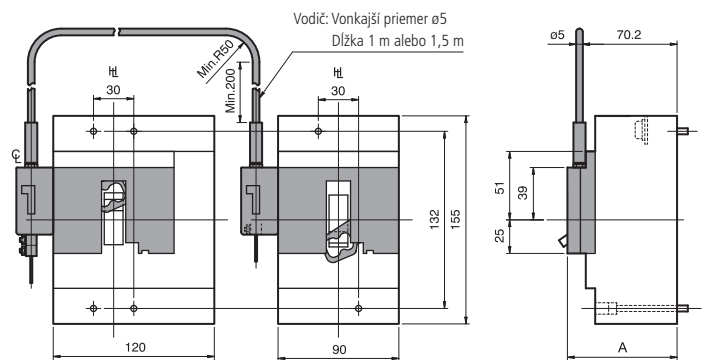
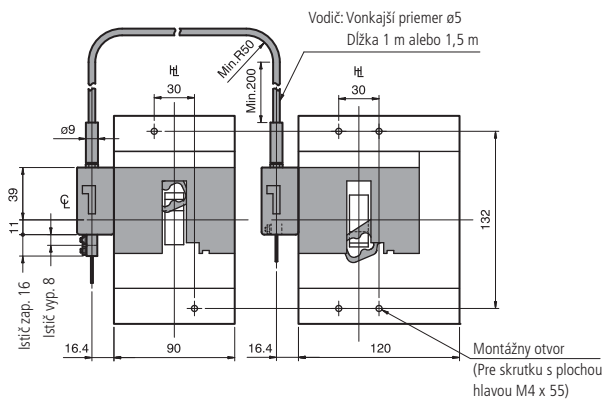
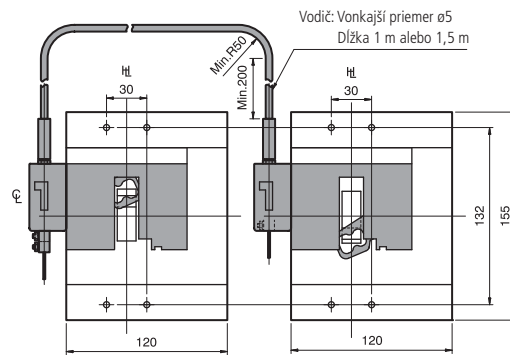
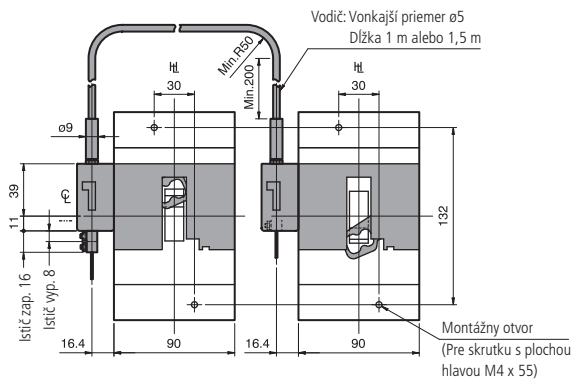
Pre veľkosť 125A

Typ ističa

A

EB2 125 AF

81.7

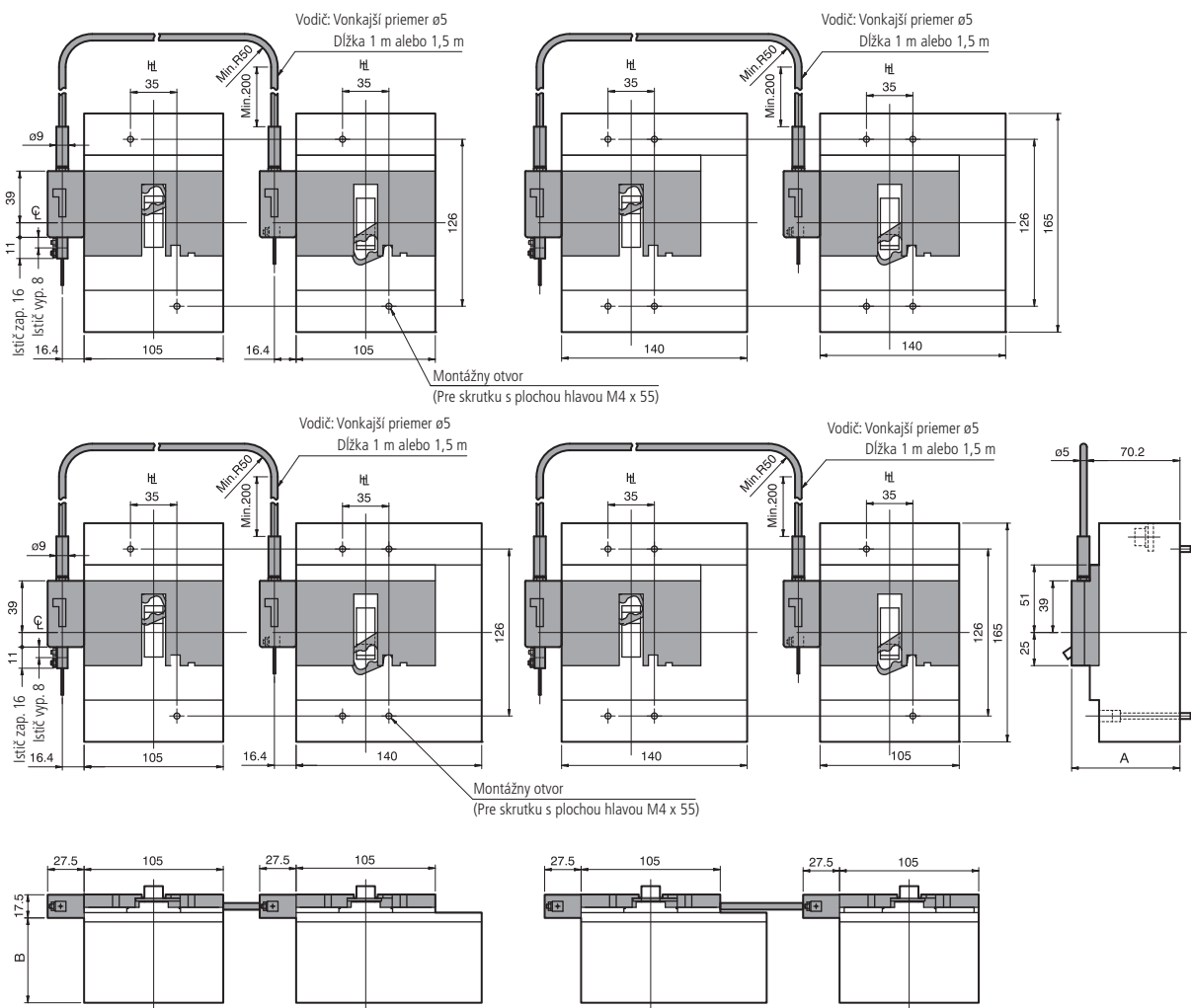


Rozmery

Prepojovací interlock

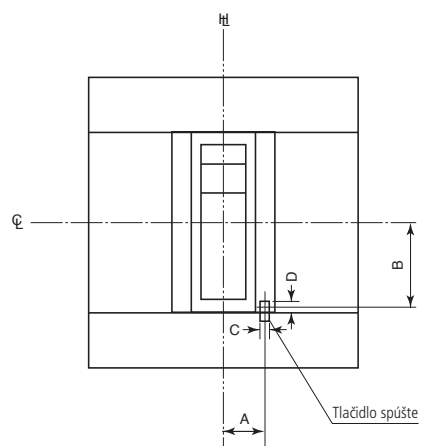
Pre veľkosť 160A, 250A

Typ ističa	A	B
EB2 250AF (okrem elektroniky)	81.7	64
EB2 250E	116.7	99



Poloha spúšte

Polohy tlačidla spúšte



Typ ističa	Póly	A	B	C	D
EB2 125AF	3,4	13.8	20.4	3.3	4.3
EB2 250 AF (okrem elektroniky)	3,4	17.2	20.4	3.3	4.3
EB2 250 E	3,4	17.2	20.4	3.3	4.3
EB2 400&630 AF	3,4	21.6	37.2	5.3	6.6