

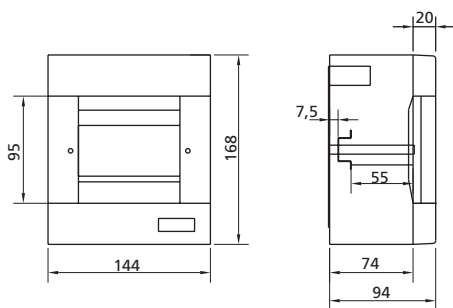
Bytová rozvodná skrinka DIDO-S

Technické údaje	
Stupeň ochrany	IP 40
Izolačná trieda	F
Farba	Biela RAL 9010
Ochranná izolácia	
Normy	IEC 670-1/94
Pracovná teplota	- 15°/ + 60°C

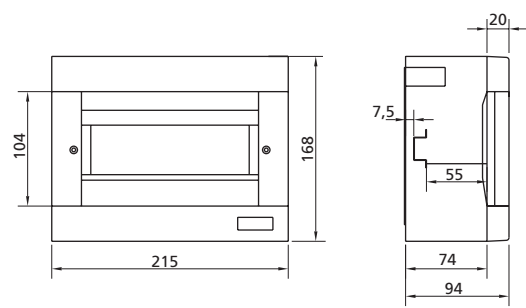
Nadomietková rozvodná skrinka - bez dvierok	
Typ	rozmery [mm]
NE2 bez dvierok CT2	51x130x60
NE5 bez dvierok CT5	144x168x94
NE8 bez dvierok CT8	215x168x94
NE12 bez dvierok CT12	283x185x94
ND12 bez dvierok CT24	256x326x101
NT12 bez dvierok CT36	256x451x101

Nadomietková rozvodná skrinka - priehľadné dvierka	
Typ	rozmery [mm]
NE5 priehľadné dvierka CT5PT	144x168x94
NE8 priehľadné dvierka CT8PT	215x168x94
NE12 priehľadné dvierka CT12PT	283x185x94
ND12 priehľadné dvierka CT24PT	256x326x101
NT12 priehľadné dvierka CT36PT	256x451x101

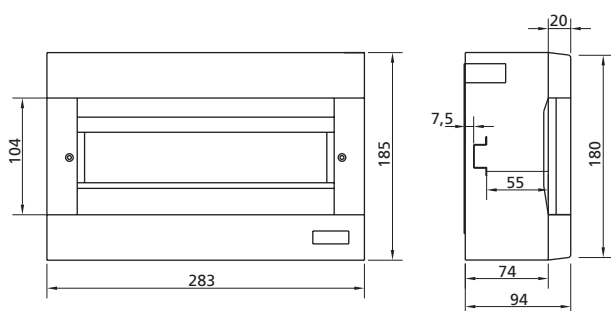
Nadomietková rozvodná skrinka - biele dvierka	
Typ	rozmery [mm]
ND12 biele dvierka CT24PO	256x326x101
NT12 biele dvierka CT36PO	256x451x101



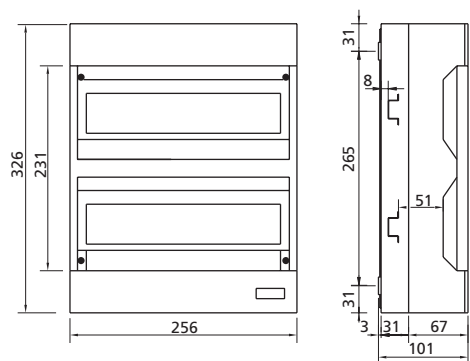
NE 5



NE 8

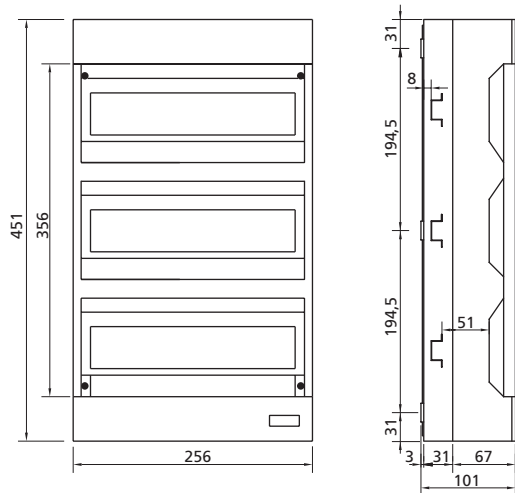


NE 12



ND 12

Technické údaje - DIDO



NT 12

Podomietková rozvodná skrinka - bez dvierok

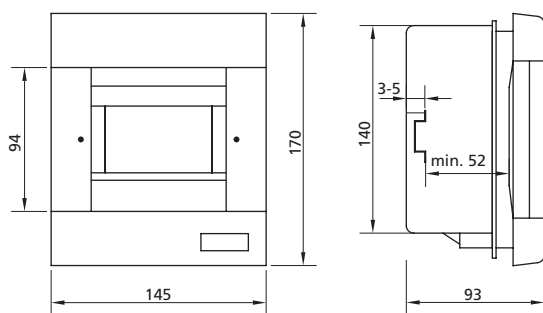
Typ	rozmery [mm]
PE4 bez dvierok CM4	145x170x93
PE8 bez dvierok CM8	215x170x93
PE12 bez dvierok CM12	285x185x93

Podomietková rozvodná skrinka - priehľadné dvierka

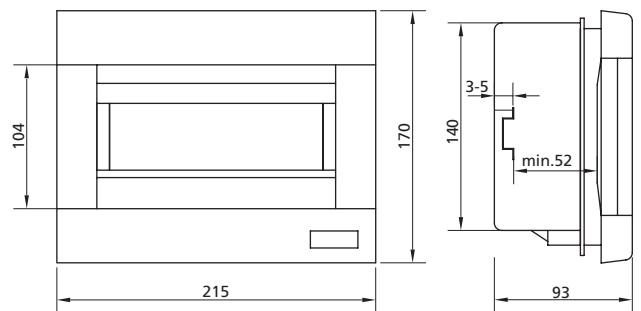
Typ	rozmery [mm]
PE4 priehľadné dvierka CM4PT	145x170x83
PE8 priehľadné dvierka CM8PT	215x170x93
PE12 priehľadné dvierka CM12PT	287x185x93
PD12 priehľadné dvierka CMR24PT	345x300x97,5
PT12 priehľadné dvierka CMR36PT	470x300x97,5

Podomietková rozvodná skrinka - biele dvierka

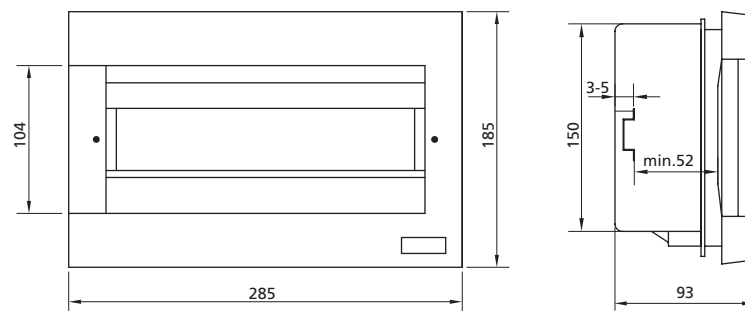
Typ	rozmery [mm]
PD12 biele dvierka CMR24PO	345x300x97,5
PT12 biele dvierka CMR36PO	470x300x97,5



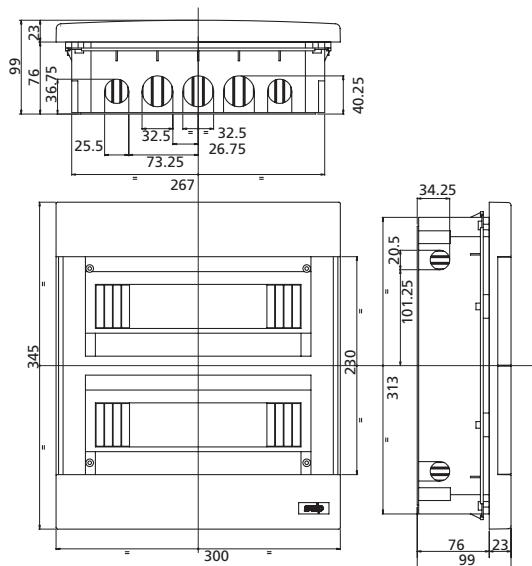
PE 4



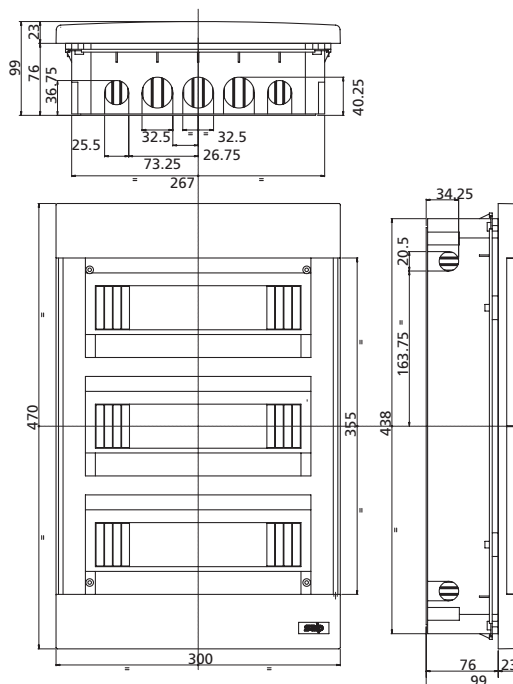
PE 8



PE 12



PD 12



PT 12

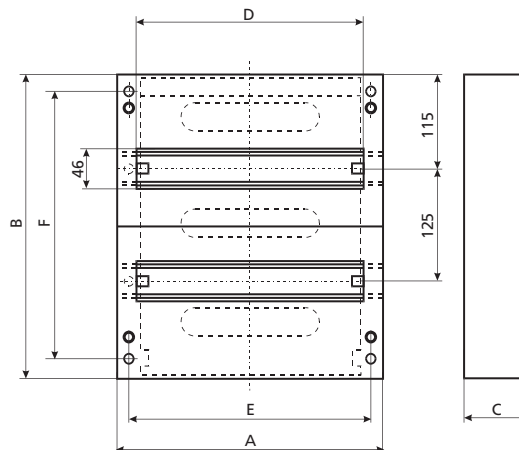
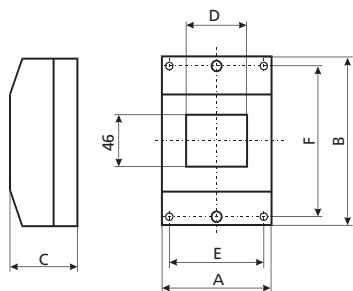
Bytová rozvodná skrinka DIDO

Technické údaje:

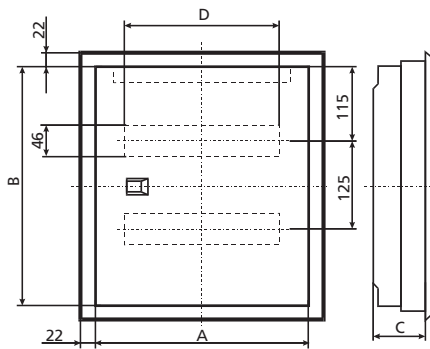
Menovité napätie U_n	400 V
Menovitý prúd I_n	63 A
Stupeň ochrany	IP 30
Ochranná izolácia	
Farba	RAL 9016
Materiál	ABS, samozhášací
Standard	DIN 43871, DIN 57603, IEC 670

Nadomietková rozvodná skrinka

typ	rozmer					
	A	B	C	D	E	F
DIDO NE 4	100	150	58	72	80,5	135
DIDO NE 12	250	225	70,5	217	229	199
DIDO ND 12	250	350	70,5	217	229	324



Technické údaje - DIDO



Podomietková rozvodná skrinka

typ	rozmer			
	A	B	C	D
DIDO PE 12 high	294	217	90	217
DIDO PE 12 low	294	217	70	217
DIDO DP 12 high	294	335	90	217
DIDO PD 12 low	294	335	70	217

Rozvodné skrinky s kovovými dvierkami DIDO GLOBAL

Technické údaje:

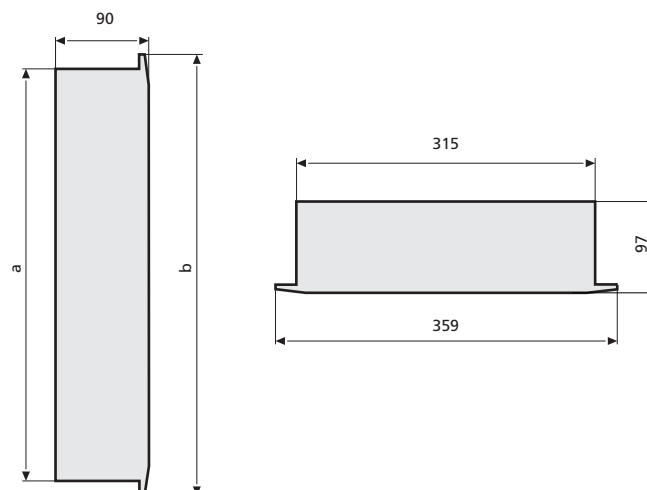
Návrh v zhode s normami	IEC/EN 60439-3, EN 50298	
Krytie bez dvierok	IP 30 podľa normy EN 60529	
Krytie s dvierkami	IP 40 podľa normy EN 60529	
Ochrana class	II	
Menovité napätie	400V AC / 50Hz	
Izolačné napätie	400 V AC	
Nominálny prúd	63A	
Vhodné pre siete typu	TN, TT, IT	
Maximálne povolené straty pri Maximálny počet inštalovaných zariadení	1 rad	19 W
	2 rady	32 W
	3 rady	41 W
	4 rady	49 W

Materiál

Zapustený komponent			
Kryt	PS		
Opora svoriek	PPO		
Stenová skriňa	PS		
Dvierka / rám dvierok	kovový (fosfátovaný a práškovaný na korozívnu ochranu), biela farba RAL 9016		
Vzdialenosť medzi DIN lištami	125 mm		
Počet N-PE svoriek		N	PE
	1 rad	13	13
	2 rady	13	17
	3 rady	27	27
	4 rady	27	27
Oporná lišta	DIN lišta 35 x 7,5 mm galvanizovaná oceľ podľa normy EN 50022		

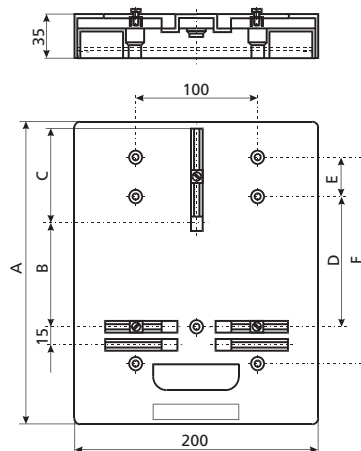
Radová rozvodná skrinka

typ	rozmer	
	A	B
DIDO GLOBAL PE 14	309	339
DIDO GLOBAL PD 28	434	464
DIDO GLOBAL PT 42	559	589
DIDO GLOBAL PŠ 56	684	714



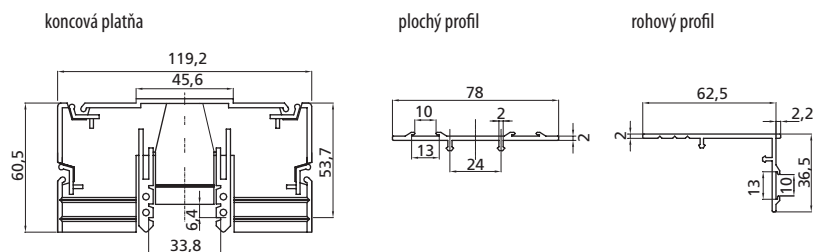
Meracia platňa

Meracia platňa						
typ	rozmer					
	A	B	C	D	E	F
MPO	250	80	85	47	63	170
VPO	370	75	170	136	50	241
MP	250	80	85	47	63	270
VP	370	75	170	136	50	241



Univerzálny skrinkový kryt UPO

Technické údaje:	
Štandardná dĺžka profilu	1 m
Počet koncových platní na 1 m profilu	4 ks
Vzdialenosť medzi nosnými lištami	125 mm
Šírka otvoru pre zabudovateľné prvky	46 + 0,5 mm



Príslušenstvo

Svorka ochranných vodičov			
typ	dĺžka [m]	zdroj [mm ²]	výstup [mm ²]
2/6	0,056	2 x 22	6 x 14
2/8	0,086	2 x 22	8 x 14
2/12	0,092	2 x 22	12 x 14
2/18	0,128	2 x 22	18 x 14

Izolovaná svorka ochranných vodičov			
typ	dĺžka [m]	zdroj [mm ²]	výstup [mm ²]
2 x 2/6	0,265	4 x 22	12 x 14
2 x 2/8	0,265	4 x 22	16 x 14
2 x 2/12	0,265	4 x 22	24 x 14
2 x 2/18	0,265	4 x 22	36 x 14

