

Polymerické zvodice prepätia

INZIP a INZIP_S ochranné charakteristiky

typ	menovité napätie [kV rms]	menovitý prúd výboja I _r [kA]	MCOV [kV-rms]	max. ekvivalent F.O.W* [kV Crest]	maximálne napätie výboja [kV Crest] pri nárazovom prúde 8/20 μs					
					1,5kA	3,0kA	5,0kA	10kA	20kA	40kA
INZIP 09 10	9	10	7,65	31,8	24,9	26,1	27,6	29,7	33,3	39,3
INZIP 10 10	10	10	8,4	35,3	27,7	29,0	30,7	33,0	37,0	43,7
INZIP 12 10	12	10	10,2	42,4	33,2	34,8	36,8	39,6	44,4	52,4
INZIP 18 10	18	10	15,3	63,6	49,6	52,2	55,2	59,4	66,6	78,6
INZIP 21 10	21	10	17,0	74,2	58,1	60,9	64,4	69,3	77,7	91,7
INZIP 24 10	24	10	19,5	84,8	66,4	69,6	73,6	79,2	88,8	104,8
INZIP 33 10	33	10	27,0	116,4	91,4	95,7	101,3	108,9	122,1	144,2
INZIP 36 10	36	10	29,0	127,0	99,7	104,4	110,4	118,8	133,2	157,3

INZIP a INZIP_S údaje

typ	napätiová trieda [kV rms]	rozmery			nominálna vzdialenosť [mm]
		A INZIP INZIP_S [mm]	B INZIP [mm]	B INZIP_S [mm]	
INZIP 09 10	9	106	327	277	462
INZIP 10 10	10	106	327	277	462
INZIP 12 10	12	106	327	277	462
INZIP 18 10	18	106	365	310	603
INZIP 21 10	21	115	425	370	795
INZIP 24 10	24	115	425	370	795
INZIP 33 10	33	106	572	520	1135
INZIP 36 10	36	106	572	520	1135

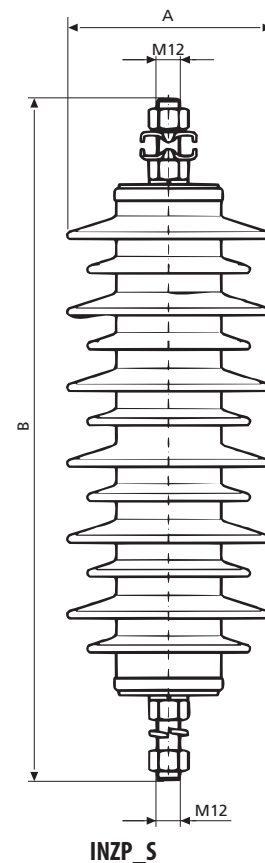
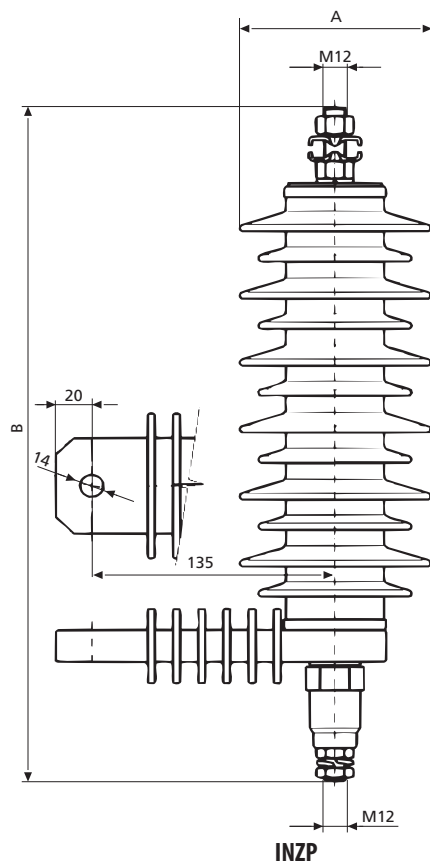


Diagram odolnosti tvrdiča prepätia IZ NP voči dočasnému prepätiu

